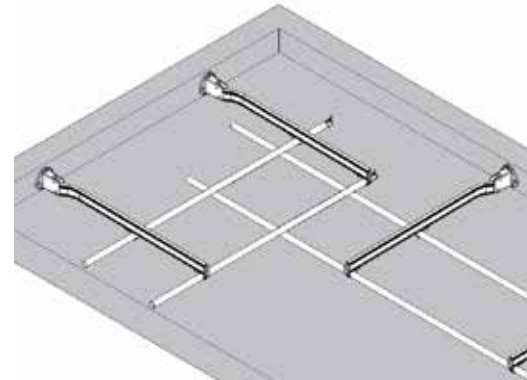
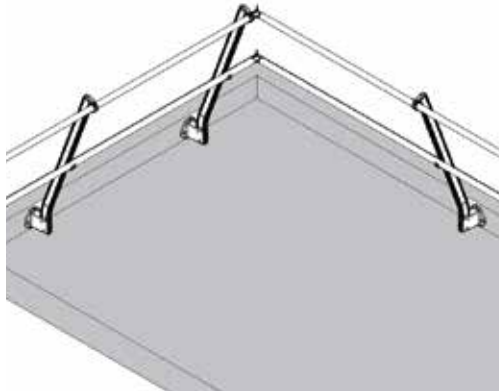
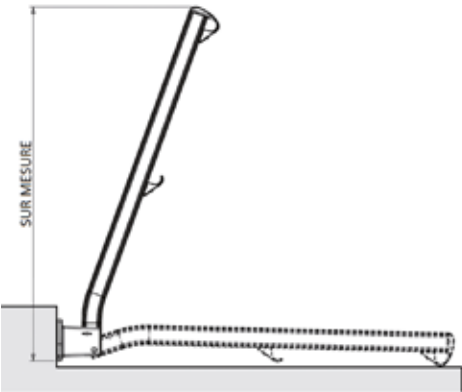




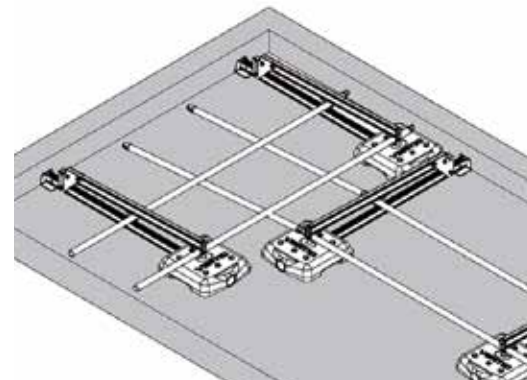
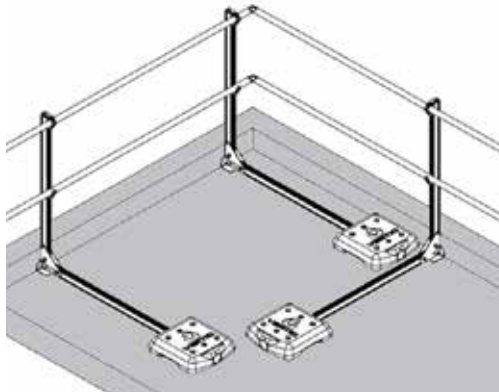
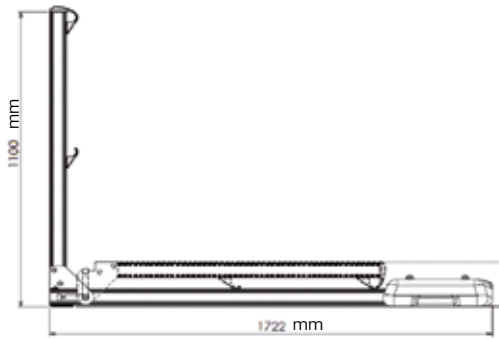


ALTISSSE RABATTABLE

GARDE-CORPS RABATTABLE CONTRE ACROTÈRE DROIT OU COUDÉ



GARDE-CORPS RABATTABLE AUTOPORTANT DROIT OU COUDÉ



COMPOSANTS ALTILISSE®

Tube de lisse et sous-lisse

AL-LISSE



En aluminium extrudé 36mm.
Livré en longueur de 3m et rétreint à une extrémité.

AL-EAR



Éclisse d'angle démontable

Permet la réalisation d'angles variables de 70° à 180°.
Aisément ajustable sur site.
Equipée d'une vis papillon imperdable.
Matière : plastique

Ensemble lesté droit rabattable

AL-A.ELDR



Lest en béton plastifié.
Sabot avant en acier galvanisé à chaud, avec protection EPDM.

AL-A.SLDR



Ensemble montant droit rabattable

La platine comprend un déport important (70mm) pour assurer la compatibilité avec la couverture existante.

Montage de la platine à l'aide de 2 fixations M10 (non fournies).

Ensemble lesté coudé rabattable

AL-A.ELCR



Lest en béton plastifié.
Sabot avant en acier galvanisé à chaud, avec protection EPDM.

AL-A.SLCR



Ensemble montant coudé rabattable

La platine comprend un déport important (70mm) pour assurer la compatibilité avec la couverture existante.

Montage de la platine à l'aide de 2 fixations M10 (non fournies).