

NOTICE D'UTILISATION (FR)

OPERATING INSTRUCTIONS (EN)

INSTRUCCIONES DE USO (SP)

GEBRAUCHSANWEISUNG (DE)

ISTRUZIONI PER L'USO (IT)

INSTRUÇÕES DE UTILIZAÇÃO (PT)

(FR) CONFORMITE
(EN) COMPLIANCE
(SP) CONFORMIDAD
(DE) KONFORMITÄT
(IT) CONFORMITÀ
(PT) CONFORMIDADA

L'antichute mobile RCBV et le support d'assurage associé VERTIRAIL sont conformes à :
The RCBV fall arrester and the associated belay support VERTIRAIL comply with:
O trava-quedas RCBV e seu suporte de segurança VERTICAL estão de acordo com:
As Auffanggerät RCBV und die zugehörige Sicherungshalterung VERTIRAIL erfüllen:
Il sistema anticaduta RCBV e il relativo supporto assicurativo VERTIRAIL sono conformi a:
O trava-quedas RCBV e o suporte de segurança associado VERTIRAIL estão em conformidade com:



EN 353-1 + A1 : 2017
Règlement UE 2016/425

Attestation d'examen UE de type délivrée par :
EU type examination certificate issued by:
Certificado de examen UE de tipo expedido por :
EU - Baumusterprüfbescheinigung ausgestellt von :
Certificato di esame UE del tipo rilasciato da :
Certificado de exame UE de tipo emitido por :

APAVE SUDEUROPE SAS
(n°0082)
CS60193 – 13322 MARSEILLE
CEDEX 16 – France

Suivi de production effectué par :
Production monitoring by :
Monitoreo Producción hecho por :
Produktionsüberwachung von :
Monitoraggio produzione fatto da :
Monitoramento da produção feito por :

ALIENOR CERTIFICATION
(n°2574)
21 rue Albert Einstein
86100 Châtelleraut - FRANCE

Téléchargez la **déclaration de conformité** du RCBV via ce QR code
Download the RCBV **declaration of conformity** by flashing this QR code
Laden Sie die RCBV-**Konformitätserklärung herunter**, indem Sie diesen QR-Code blinken
Scaricare la **dichiarazione di conformità** RCBV facendo lampeggiare questo codice QR
Descargue la **declaración de conformidad** de la RCBV parpadeando este código QR
Baixe a **declaração de conformidade** da RCBV piscando este código QR



<https://cutt.ly/wjbf>

NOMENCLATURE DU SYSTEME (FR)

PARTS LIST (EN)

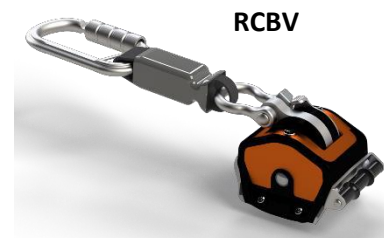
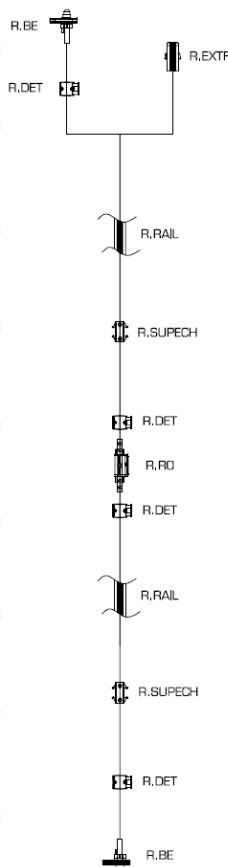
NOMENCLATURA DEL SISTEMA (SP)

STÜCKLISTE DES SYSTEMS (DE)

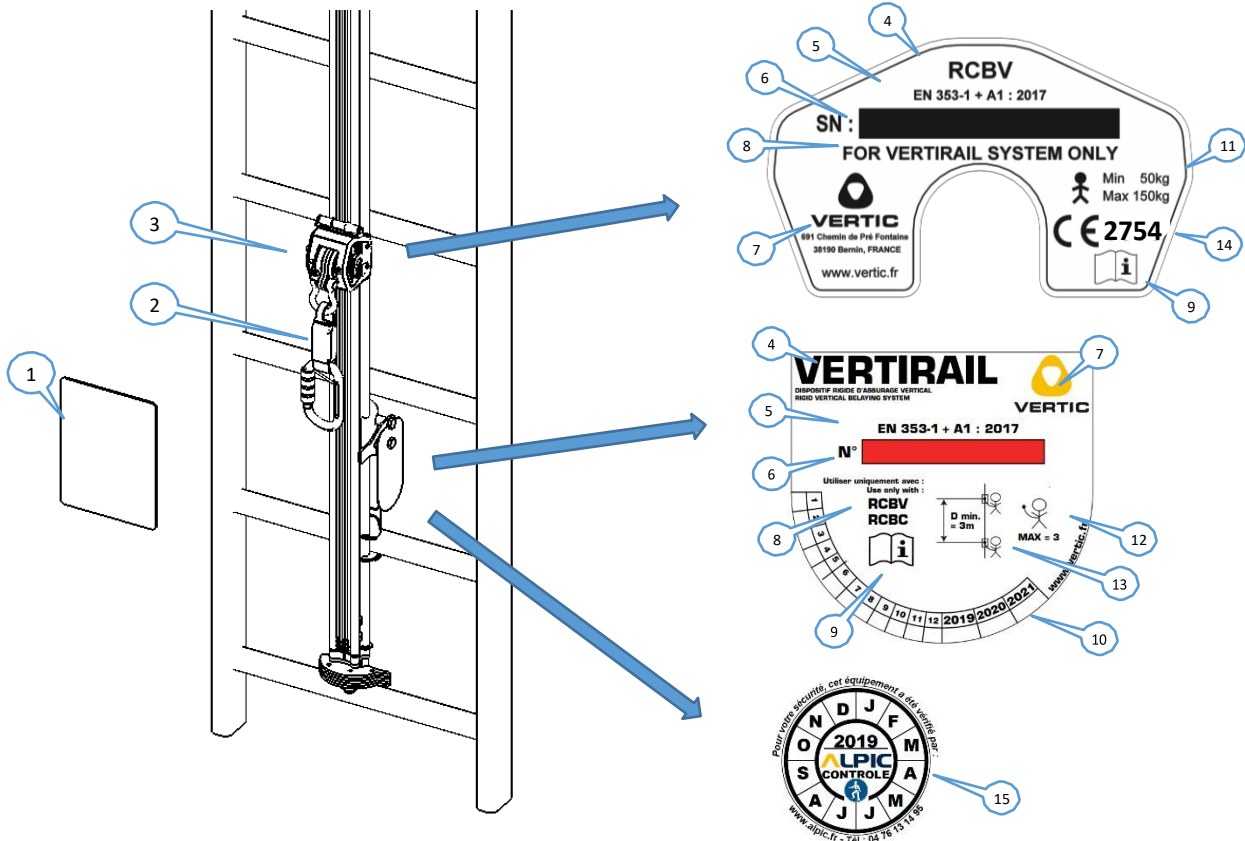
NOMENCLATURA DEL SISTEMA (IT)

NOMENCLATURA DO SISTEMA (PT)

	R.RAIL_3 R.RAIL_1.5
	R.SUPECH
	R.ECL
	R.RO
	R.BE
	R.EXTF
	R.PS
	R.DET

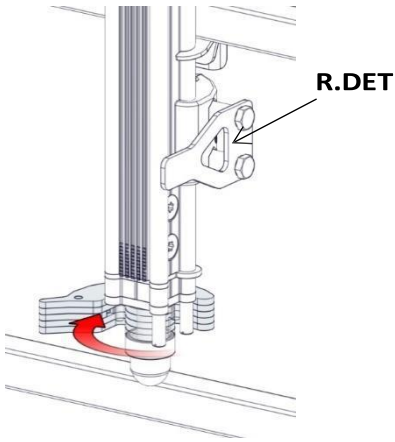


Chariot bloquant unidirectionnel
Uni-directional self-locking trolley
Carro bloqueador unidireccional
Unidirektionaler Schienengleiter mit Blockiersystem
Carro bloqueador unidireccional

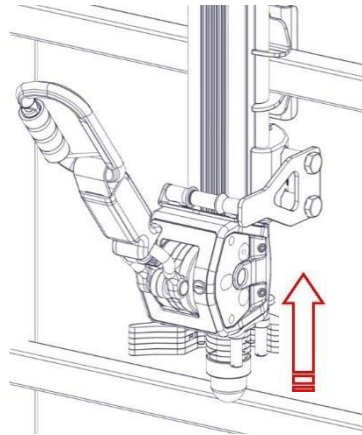


	FR	EN	ES	DE	I	PT
1	Port EPI obligatoire	Wearing mandatory PPE	Uso obligatorio de PPE	Obligatorischer EPI-Port	Porta EPI obbligatoria	Porta obrigatória do EPI
2	Date de fabrication Date de péremption du produit	Date of manufacture Product expiry date	Fecha de fabricación Fecha de vencimiento del producto	Herstellungsdatum Ablaufdatum des Produkts	Data di produzione Data di scadenza del prodotto	Data de fabricação Data de validade do produto
3	Sens d'utilisation	Direction of use	Dirección de uso	Nutzungsrichtung	Direzione d'uso	Direção de uso
4	Référence du produit	Product reference	Referencia del producto	Produktreferenz	Riferimento del prodotto	Referência do produto
5	Norme auquel l'équipement est conforme	Standard to which the product conforms	Norma a la que se ajusta el producto	Standard, dem das Gerät entspricht	Standard a cui l'apparecchiatura è conforme	Padrão ao qual o equipamento está em conformidade
6	Numero de série	Serial number	Número de serie	Seriennummer	Numero di serie	Número de série
7	Nom du fabricant	Manufacturer's name	Nombre del fabricante	Name des Herstellers	Nome del produttore	Nome do fabricante
8	Composant compatible	Compatible component	Componente compatible	Kompatible Komponente	Componente compatibile	Componente compatível
9	Pictogramme invitant à lire la notice	Pictogram inviting to read the instructions	Pictograma que invita a leer las instrucciones.	Piktogramm, das zum Lesen der Anweisungen einlädt	Pittogramma che invita a leggere le istruzioni	Pictograma convidando para ler as instruções
10	Date de première mise en service	Date of first commissioning	Fecha de primera puesta en servicio.	Datum der ersten Inbetriebnahme	Data della prima messa in servizio	Data do primeiro comissionamento
11	Charges assignées min et max	Loads assigned min and max	Cargas asignadas mín. Y máx.	Belastungen zugewiesen min und max	Carichi assegnati min e max	Cargas atribuídas min e max
12	Nombre maximum de personnes autorisées à se connecter simultanément	Maximum number of people allowed to connect simultaneously	Número máximo de personas permitidas para conectarse simultáneamente	Maximale Anzahl von Personen, die gleichzeitig eine Verbindung herstellen dürfen	Numero massimo di persone che possono connettersi contemporaneamente	Número máximo de pessoas com permissão para se conectar simultaneamente
13	Distance de sécurité entre deux utilisateurs	Security distance between two users	Distancia de seguridad entre dos usuarios.	Sicherheitsabstand zwischen zwei Benutzern	Distanza di sicurezza tra due utenti	Distância de segurança entre dois usuários
14	Organisme notifié en charge du contrôle de la production	Notified body in charge of the control of the production	Organismo notificado a cargo del control de la producción	Benannte Stelle, die für die Produktionskontrolle zuständig ist	Organismo notificato responsabile del controllo della produzione	Organismo notificado encarregado do controle da
	CE 2754 - ALIENOR CERTIFICATION - 21 rue Albert Einstein 86100 Châtelleraut - FRANCE					
15	Date de l'inspection périodique	Date of periodic inspection	Fecha de inspección periódica	Datum der periodischen Überprüfung	Data dell'ispezione periodica	Data da inspeção periódica

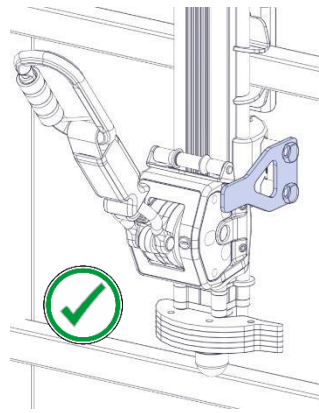
(1)



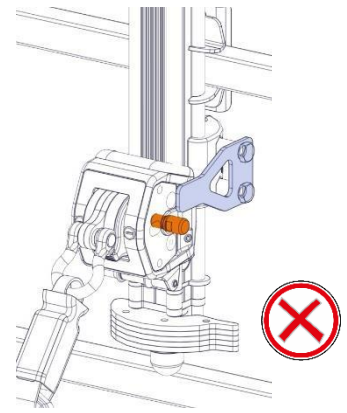
(2)



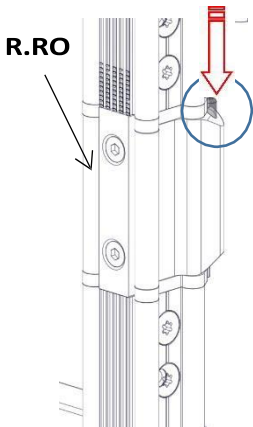
(3)



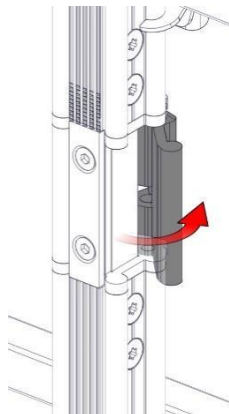
(4)



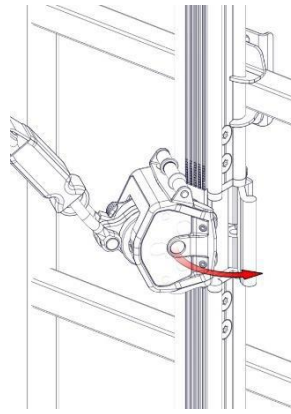
(5)



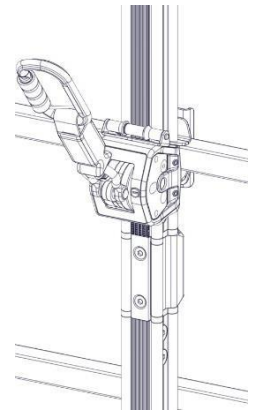
(6)



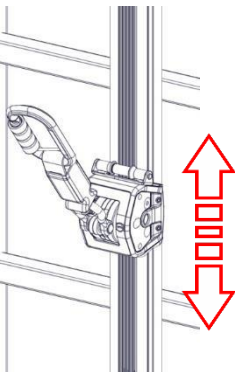
(7)



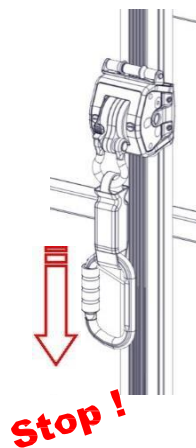
(8)



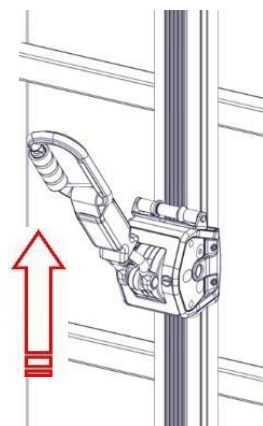
(6)



(7)



(8)



INFORMATIONS

Le système est certifié pour une utilisation sur toute structure verticale rigide, échelles aluminium ou acier de résistance minimale 12kN et ne s'écartant pas de la verticale de plus de 15° en lateral et vers l'avant. Toute autre utilisation est interdite et peut être dangereuse.

Cette notice est destinée aux utilisateurs de l'antichute RCBV et de son support VERTIRAIL. Elle doit être lue et comprise par chaque personne avant l'utilisation du produit. En cas de doute, de problème de compréhension, ou si un problème survient et que son sujet n'était pas traité dans ce document, renseignez-vous auprès du représentant VERTIC ou directement auprès du service technique de VERTIC. Cette notice doit être toujours disponible et accessible par l'utilisateur. Il est essentiel pour la sécurité de l'utilisateur, si le produit est revendu hors du premier pays de destination, que le revendeur fournisse le mode d'emploi, les instructions pour l'entretien, pour les examens périodiques ainsi que les instructions relatives aux réparations, rédigés dans la langue du pays d'utilisation du produit. Toute activité en hauteur est dangereuse et peut provoquer des accidents, des blessures graves ou mortelles. La pratique, ainsi que l'apprentissage des techniques d'utilisation du matériel approprié est sous votre responsabilité. Avant d'utiliser le produit, vous devez donc lire et comprendre toutes les informations contenues dans la notice d'utilisation. Le non-respect d'un seul de ces avertissements peut être la cause de blessures graves ou mortelles. Pour des raisons de sécurité, l'utilisateur doit être en bonne santé, ne pas être sous l'influence de médicaments, d'alcool ou drogues. Les travailleurs utilisant un équipement de protection individuelle doivent bénéficier d'une formation appropriée.

PRESCRIPTIONS D'UTILISATION **DESCRIPTION TECHNIQUE**

L'EPI est composé d'un antichute mobile référence RCBV et d'un support d'assurage vertical en rail référence VERTIRAIL. Le produit est certifié suivant EN 353-1 + A1 2017.

Ce dispositif permet le déplacement et la protection contre les chutes de hauteur, à la montée et à la descente.

Le support d'assurage VERTIRAIL peut être utilisé avec les antichutes mobiles : RCBV ou RCBC pour ce dernier ce reporté à la notice correspondante. L'utilisateur doit relier son harnais par le point d'accrochage sternal au chariot à l'aide du connecteur intégré au RCBV, conforme à l'EN 362. La liaison intègre un absorbeur d'énergie textile limitant la force de choc en cas de chute. ATTENTION la longueur de l'élément de connexion ne doit être ni rallongée, ni raccourcie, par exemple en ajoutant ou en retirant un connecteur.

Le chariot se connecte et se déconnecte aux extrémités du rail (1 -2) ou au niveau d'une pièce ouvrante réf. R.RO (5-8). Ces actions doivent être réalisées en position sûre, ou en utilisant un système séparé de protection individuelle.

Le chariot a été conçu pour circuler librement sur le rail sans intervention manuelle (8): le maintien du mécanisme de blocage ou la manipulation du chariot pendant les déplacements peut empêcher le blocage en cas de chute. Ne pas tenir le chariot.

Un détrompeur aux extrémités du rail ou au niveau de la pièce ouvrante empêche toute erreur de mise en place (3-4). Le chariot se bloque en cas de chute par action de la came sur le rail (9) Pour débloquer le chariot, tirer le connecteur vers le haut (10).

Le chariot est conçu pour être utilisé par une seule personne d'un poids minimal de 50 kg et maximal de 150 kg (outils et équipements compris). Le support d'assurage est conçu pour être utilisé par trois personnes simultanément, chacun devra posséder son propre chariot RCBC et ils devront respecter une distance minimale de sécurité de 3 mètres entre eux.

Le support d'assurage n'a pas de limite de longueur. Tous les points du support d'assurage rigide au niveau desquels l'antichute mobile pourrait sortir du support d'assurage rigide doivent être équipés d'une butée R.EXTF ou R.BE

Après utilisation, ne jamais laisser le chariot connecté au rail, nettoyer le (cf. § entretien) puis ranger le dans la pochette étanche fournit. Veiller à le protéger des chocs, de l'humidité et des températures excessives (+10°C / +40°C) lors du transport ou du stockage.

En situation de secours, il n'est pas permis d'utiliser le support d'assurage rigide. Les opérations devront être réalisées en utilisant un système séparé de protection individuelle.

IMPORTANT – PRÉVENTION :

Avant toute utilisation

En hauteur, votre vie dépend du matériel utilisé. Tout doute quant à la sécurité du dispositif doit être signalé au fabricant ainsi qu'au responsable de l'installation.

Un harnais antichute conforme à l'EN 361 est le seul dispositif de préhension du corps qu'il est permis d'utiliser dans un système d'arrêt des chutes. Un harnais doit être adapté à la taille, correctement réglé et ajusté à la taille de l'utilisateur

Il convient de régler correctement le harnais d'antichute pour qu'il soit parfaitement ajusté et il convient de ne pas s'en servir s'il présente du jeu. Si le harnais se desserre durant l'ascension ou la descente, il convient de le réajuster correctement à partir d'un emplacement sûr.

La durabilité du support doit être vérifiée conformément à l'utilisation.

Un plan de sauvetage doit être mis en place afin de faire face à toute urgence susceptible de survenir pendant le travail.

Dans un système d'arrêt des chutes il est essentiel de vérifier l'espace libre sous l'utilisateur avant et pendant l'utilisation, afin d'éviter toute collision avec le sol ou un obstacle pendant la chute.

Dans le système VERTIRAIL cet espace doit être de 2 m minimum. Pendant les 2 premiers mètres du système VERTIRAIL, l'utilisateur peut ne pas être protégé contre les chutes au sol ; il convient donc de prendre des précautions supplémentaires lors de l'ascension ou de la descente. Le chariot ne doit pas être utilisé en position de travail. Si le maintien en position de travail est nécessaire, un système séparé devra être utilisé.

Un danger peut survenir lors de l'utilisation de plusieurs équipements dans laquelle la fonction de sécurité de l'un des équipements peut-être affectée par la fonction de sécurité de l'autre équipement.

ATTENTION DANGER : veuillez à ce que vos équipements ne frottent pas sur des matériaux abrasifs ou des pièces coupantes pouvant nuire à leur intégrité notamment à l'absorbeur d'énergie en textile

Le chariot étant livré avec son connecteur spécifique, il n'est pas possible de changer indépendamment les composants. N'utilisez que des pièces VERTIC afin de garantir la compatibilité des pièces lors de l'assemblage du système VERTIRAIL.

CONTRÔLE - POINTS À VÉRIFIER

Contrôlez que les consignes d'utilisation du rail de sécurité soient bien affichées sur le panneau réservé à cet effet. Assurez-vous de la lisibilité des marquages du produit

Vérifiez que le système d'arrêt des chutes dont vous disposez est bien conforme et compatible avec ceux préconisés pour l'utilisation du système VERTIRAIL.

Vérifiez que les contrôles et maintenances périodiques du rail de sécurité soient bien à jour.

Effectuer une vérification visuelle et fonctionnelle de l'ensemble du rail de sécurité. Utiliser la fiche d'identification et de vérification du système VERTIRAIL pour effectuer ces contrôles.

Après une chute, ne plus utiliser le rail de sécurité avant qu'il n'ait été contrôlé et remis en conformité par une personne compétente habilitée par le fabricant.

DURÉE DE VIE - MISE AU REBUT

Pour les produits VERTIC, plastiques et textiles, la durée de vie maximale est de 10 ans à partir de la date de fabrication. Elle n'est pas limitée pour les produits métalliques.

ATTENTION, un événement exceptionnel peut vous conduire à rebuter un produit après une seule utilisation (type et intensité d'utilisation, environnement d'utilisation : milieux agressifs, milieu marin, arêtes coupantes, températures extrêmes, produits chimiques, etc.).

Un produit doit être rebuté quand :

- Il a plus de 10 ans et est composé de plastique ou textile.
- Il a subi une chute importante (ou effort).
- Le résultat des vérifications du produit n'est pas satisfaisant.
- Vous avez un doute sur sa fiabilité.
- Vous ne connaissez pas son historique complet d'utilisation.
- Son usage est obsolète (évolution législative, normative, technique ou incompatibilité avec d'autres équipements, etc.).

Détruisez ces produits pour éviter une future utilisation.

GARANTIE DU SYSTÈME

La garantie débute à la date de livraison du matériel ou de l'installation par Vertic. Elle a une durée de 10 ans sous réserve de que les maintenances annuelles aient été effectuées par Alpic ou toute autre société agréée par VERTIC. VERTIC garantie ce produit contre tout défaut de matière ou de fabrication. Sont exclus de la garantie : l'usure normale, l'oxydation, les modifications ou réparations, le mauvais stockage, le mauvais entretien, les dommages dus aux accidents, aux négligences, aux utilisations pour lesquelles ce produit n'est pas destiné.

ENTRETIEN ET RÉVISION

Toute modification ou ajout à l'équipement sans le consentement préalable écrit du fabricant est interdite.

Toute réparation sur les composants du système ne doivent être réalisés que par une personne compétente et conformément aux procédures de VERTIC. En cas de doute sur l'état du produit, remplacez-le par une pièce d'origine VERTIC.

Un produit souillé doit être lavé et rincé à l'eau claire, puis séché. Il ne doit pas être mis en contact avec des matières corrosives ou agressives, ni stocké à des températures extrêmes. Tous produits chimiques, solvants peuvent altérer la résistance des composants du système. Si le produit risque d'être en contact avec ces produits, merci de nous indiquer le nom exact des composants chimiques et nous vous répondrons après une étude appropriée.

Il est obligatoire de vérifier l'état des systèmes d'assurance au moins tous les 12 mois par une personne habilitée et compétente dans le respect strict des modes opératoires de VERTIC. Ces examens périodiques et réguliers sont nécessaires car la sécurité de l'utilisateur est liée au maintien de l'efficacité et à la résistance de l'équipement. Le contrôle et les résultats doivent être consignés par écrit dans un carnet de maintenance par l'intermédiaire de la fiche d'identification et de vérification fournie par VERTIC.

La société ALPIC peut réaliser également toutes ces opérations de maintenance et de vérification.



ALPIC - Parc technologique - 691, Chemin des Fontaines – Cidex 8F - 38190 BERNIN
Téléphone : 04 76 16 30 30 – Fax : 04 76 13 12 16 - Email : alpic@alpic.fr <http://www.alpic.fr>

INFORMATION

The system is certified for use on any rigid vertical structure, aluminum ladders or steel of minimum strength 12kN and not deviating more than 15 ° laterally and forwards from the vertical. Any other use is prohibited and may be dangerous.

This leaflet is intended for users of the RCBV fall arrest device and its VERTIRAIL support. It must be read and understood by each person before using the product. In case of doubt, misunderstanding, or if a problem arises and its subject is not dealt with in this document, check with the VERTIC representative or directly with the VERTIC technical service. This notice must always be available and accessible by the user. It is essential for the safety of the user, if the product is resold outside the first country of destination, that the dealer provides the instructions for use, the instructions for the maintenance, for the periodic examinations as well as the instructions for the repairs, written in the language of the country of use of the product. Any activity at height is dangerous and can cause accidents, serious injury or death. The practice, as well as learning the techniques of using the appropriate equipment is under your responsibility. Before using the product, you must read and understand all the information in the operating instructions. Failure to observe any of these warnings could result in death or serious injury. For safety reasons, the user must be in good health, not under the influence of drugs, alcohol or drugs. Workers using personal protective equipment should receive appropriate training

USE REQUIREMENTS
TECHNICAL DESCRIPTION

The PPE is composed of an RCBV mobile fall arrester and a VERTIRAIL vertical rail belay support. The product is certified according to EN 353-1 + A1 2017.

This device allows movement and protection against falls from height, up and down.

The belay device VERTIRAIL can be used with the mobile fall arresters: RCBV or RCBC for the latter this reported to the corresponding instructions. The user must connect his harness by the sternal point of attachment to the trolley using the connector integrated in the RCBV, in accordance with EN 362. The connection incorporates a textile energy absorber limiting the impact force in case of fall. CAUTION the length of the connection element must not be lengthened or shortened, for example by adding or removing a connector.

The truck connects and disconnects at the ends of the rail (1 -2) or at an opening part ref. R.RO (5-8). These actions must be performed in a safe position, or using a separate personal protection system.

The truck has been designed to move freely on the rail without manual intervention (8): the holding of the locking mechanism or the handling of the truck during travel can prevent blockage in the event of a fall. Do not hold the cart.

A polarizer at the ends of the rail or at the opening part prevents any error in setting up (3-4). The truck locks in the event of a fall by action of the cam on the rail (9) To unlock the truck, pull the connector upwards (10).

The cart is designed to be used by one person with a minimum weight of 50 kg and a maximum of 150 kg (tools and equipment included). The belay support is designed to be used by three people simultaneously, each must have its own RCBC trolley and they must respect a minimum safety distance of 3 meters between them.

The belay support has no length limit. All the points of the rigid belay support at which the fall arrester could come out of the rigid belay support must be equipped with a stop R.EXTF or R.BE

After use, never leave the trolley connected to the rail, clean it (see § maintenance) and then store it in the waterproof pouch provided. Take care to protect it from shocks, humidity and excessive temperatures (+ 10 ° C / + 40 ° C) during transport or storage.

In an emergency situation, it is not allowed to use the rigid belay support. Operations must be performed using a separate personal protection system.

IMPORTANT - PREVENTION:**Before any use**

In height, your life depends on the material used. Any doubt as to the safety of the device must be reported to the manufacturer as well as the person in charge of the installation.

A fall arrest harness conforming to EN 361 is the only body-gripping device that can be used in a fall arrest system. A harness must be adapted to the size, correctly adjusted and adjusted to the size of the user

The fall arrest harness must be properly adjusted to ensure that it is perfectly adjusted and should not be used if it is loose. If the harness becomes loose during ascent or descent, readjust it correctly from a safe location.

The durability of the support must be verified according to the use.

A rescue plan must be put in place to deal with any emergency that may occur during the work.

In a fall arrest system it is essential to check the free space under the user before and during use, to avoid any collision with the ground or an obstacle during the fall.

In the VERTIRAIL system this space must be at least 2 m. During the first 2 meters of the VERTIRAIL system, the user may not be protected against falls on the ground; therefore, extra caution should be taken when ascending or descending. The truck must not be used in working position. If holding in the working position is necessary, a separate system should be used.

A hazard can occur when using multiple devices in which the safety function of one device may be affected by the safety function of the other device.

WARNING DANGER: Please do not rub your equipment on abrasive materials or cutting parts that may affect their integrity, especially the textile energy absorber.

The carriage is delivered with its specific connector, it is not possible to independently change the components. Only use VERTIC parts to ensure compatibility of parts when assembling the VERTIRAIL system.

CONTROL - POINTS TO CHECK

Check that the instructions for using the safety rail are correctly displayed on the panel reserved for this purpose. Make sure the markings of the product are legible

Check that the fall arrest system you have is compliant and compatible with those recommended for the use of the VERTIRAIL system.

Check that the periodic checks and maintenance of the safety rail are up to date.

Perform a visual and functional check of the entire safety rail. Use the VERTIRAIL system identification and verification form to perform these checks.

After a fall, do not use the safety rail until it has been checked and rectified by a competent person authorized by the manufacturer.

LENGTH OF LIFE - DISPOSAL

For VERTIC products, plastics and textiles, the maximum service life is 10 years from the date of manufacture. It is not limited for metal products. **WARNING**, an exceptional event may lead you to discard a product after a single use (type and intensity of use, environment of use: aggressive media, marine environment, cutting edges, extreme temperatures, chemicals, etc.).

A product must be rejected when:

- He is over 10 years old and is made of plastic or textile.
- He suffered a significant fall (or effort).
- The result of the product checks is not satisfactory.
- You have a doubt about its reliability.
- You do not know its full history of use.
- Its use is obsolete (legislative evolution, normative, technical or incompatibility with other equipment, etc.).

Destroy these products to avoid future use.

SYSTEM WARRANTY

The warranty begins on the date of delivery of the equipment or installation by Vertic. It has a duration of 10 years provided annual maintenance has been carried out by Alpic or any other company approved by VERTIC. VERTIC guarantees this product against any defect in material or workmanship. Are excluded from the warranty: normal wear, oxidation, modifications or repairs, bad storage, bad maintenance, damage due to accidents, negligence, uses for which this product is not intended.

MAINTENANCE AND REVISION

Any modification or addition to the equipment without the prior written consent of the manufacturer is prohibited.

Any repairs on system components should only be performed by a competent person and in accordance with VERTIC procedures. If in doubt about the condition of the product, replace it with a genuine VERTIC part.

Dirty product should be washed and rinsed with clean water and dried. It must not come into contact with corrosive or aggressive materials, nor stored at extreme temperatures. Any chemicals or solvents can impair the strength of system components. If the product is likely to come into contact with these products, please give us the exact name of the chemical components and we will respond to you after a proper study.

It is mandatory to check the condition of belay systems at least every 12 months by an authorized and competent person in strict compliance with VERTIC operating procedures. These periodic and regular examinations are necessary because the safety of the user is related to the maintenance of the efficiency and resistance of the equipment. The check and results must be documented in a maintenance log via the identification and verification form provided by VERTIC.

ALPIC can also carry out all these maintenance and verification operations.



ALPIC - Parc technologique - 691, Chemin des Fontaines – Cidex 8F - 38190 BERNIN - FRANCE
Telephone : +33 4 76 16 30 30 – Fax : +33 4 76 13 12 16 - Email : alpic@alpic.fr <http://www.alpic.fr>

INFORMACIÓN

El sistema está certificado para su uso en cualquier estructura vertical rígida, escaleras de aluminio o acero de resistencia mínima de 12 kN y que no se desvíe más de 15 ° lateralmente y hacia adelante de la versión estándar. Cualquier otro uso está prohibido y puede ser peligroso.

Este folleto está destinado a los usuarios del dispositivo de detención de caídas RCBV y su soporte VERTIRAIL. Debe ser leído y comprendido por cada persona antes de usar el producto. En caso de duda, malentendido o si surge un problema y no se aborda su tema en este documento, consulte con el representante de VERTIC o directamente con el servicio técnico de VERTIC. Este aviso debe estar siempre disponible y accesible para el usuario. Es esencial para la seguridad del usuario, si el producto se revende fuera del primer país de destino, que el distribuidor proporcione las instrucciones de uso, las instrucciones de mantenimiento, los exámenes periódicos y las instrucciones de uso. Reparaciones, escritas en el idioma del país de uso del producto. Cualquier actividad en altura es peligrosa y puede causar accidentes, lesiones graves o la muerte. La práctica, así como el aprendizaje de las técnicas de uso del equipo apropiado, está bajo su responsabilidad. Antes de usar el producto, debe leer y comprender toda la información en las instrucciones de funcionamiento. El incumplimiento de cualquiera de estas advertencias podría causar la muerte o lesiones graves. Por razones de seguridad, el usuario debe gozar de buena salud, no estar bajo la influencia de drogas, alcohol o drogas. Los trabajadores que usen equipos de protección personal deben recibir la capacitación adecuada.

REQUISITOS DE USO- DESCRIPCION TECNICA

El PPE está compuesto por un dispositivo de detención de caídas móvil RCBV y un soporte de sujeción de riel vertical VERTIRAIL. El producto está certificado según EN 353-1 + A1 2017.

Este dispositivo permite el movimiento y la protección contra caídas desde altura, hacia arriba y hacia abajo.

El dispositivo de seguridad VERTIRAIL se puede utilizar con los dispositivos de detención de caídas móviles: RCBV o RCBC para este último, esto se informa a las instrucciones correspondientes.

El usuario debe conectar su arnés por el punto de acoplamiento del esternón al carro mediante el conector integrado en el RCBV, de acuerdo con la norma EN 362. La conexión incorpora un absorbedor de energía textil que limita la fuerza de impacto en caso de caída. PRECAUCIÓN: la longitud del elemento de conexión no se debe alargar ni acortar, por ejemplo, agregando o quitando un conector.

El camión se conecta y desconecta en los extremos del riel (1 -2) o en una parte de apertura ref. R.RO (5-8). Estas acciones deben realizarse en una posición segura o utilizando un sistema de protección personal separado.

La carretilla ha sido diseñada para moverse libremente en el riel sin intervención manual (8): la retención del mecanismo de bloqueo o el manejo de la carretilla durante el viaje puede evitar el bloqueo en caso de una caída. No sujete el carro.

Un polarizador en los extremos del riel o en la parte de apertura evita cualquier error en la configuración (3-4). La carretilla se bloquea en caso de una caída por acción de la leva en el riel (9) Para desbloquear la carretilla, tire del conector hacia arriba (10).

El carrito está diseñado para ser utilizado por una persona con un peso mínimo de 50 kg y máximo de 150 kg (herramientas y equipo incluidos). El soporte de seguridad está diseñado para ser utilizado por tres personas simultáneamente, cada una debe tener su propio carro RCBC y debe respetar una distancia de seguridad mínima de 3 metros entre ellas.

El soporte de belay no tiene límite de longitud. Todos los puntos del soporte de amarre rígido en los cuales podría salir el dispositivo de detención de caídas del soporte de aseguramiento rígido deben estar equipados con un tope R.EXTF o R.BE

Después de su uso, nunca deje el carro conectado al riel, límpielo (consulte § mantenimiento) y luego guárdelo en la bolsa impermeable provista. Tenga cuidado de protegerlo de golpes, humedad y temperaturas excesivas (+ 10 ° C / + 40 ° C) durante el transporte o almacenamiento.

En una situación de emergencia, no está permitido utilizar el soporte rígido de seguridad. Las operaciones deben realizarse utilizando un sistema de protección personal separado.

IMPORTANTE - PREVENCIÓN:

Antes de cualquier uso

En altura, tu vida depende del material utilizado. Cualquier duda en cuanto a la seguridad del dispositivo debe informarse al fabricante, así como a la persona a cargo de la instalación.

Un arnés de detención de caídas conforme a la norma EN 361 es el único dispositivo de agarre del cuerpo que se puede utilizar en un sistema de detención de caídas. Un arnés debe adaptarse al tamaño, ajustarse correctamente y ajustarse al tamaño del usuario.

El arnés de detención de caídas debe ajustarse correctamente para garantizar que esté perfectamente ajustado y no debe usarse si está suelto. Si el arnés se afloja durante el ascenso o descenso, reajústelo correctamente desde un lugar seguro.

La durabilidad del soporte debe ser verificada de acuerdo al uso.

Se debe establecer un plan de rescate para hacer frente a cualquier emergencia que pueda ocurrir durante el trabajo.

En un sistema de detención de caídas, es esencial verificar el espacio libre debajo del usuario antes y durante el uso, para evitar cualquier colisión con el suelo o un obstáculo durante la caída.

En el sistema VERTIRAIL este espacio debe ser de al menos 2 m. Durante los primeros 2 metros del sistema VERTIRAIL, el usuario no puede estar protegido contra caídas en el suelo; por lo tanto, se debe tener precaución adicional al ascender o descender. La carretilla no debe utilizarse en posición de trabajo. Si es necesario mantenerse en la posición de trabajo, debe usarse un sistema separado.

Se puede producir un peligro al usar múltiples dispositivos en los que la función de seguridad de un dispositivo puede verse afectada por la función de seguridad del otro dispositivo.

ADVERTENCIA PELIGRO: No frote su equipo sobre materiales abrasivos o piezas de corte que puedan afectar su integridad, especialmente el absorbente de energía textil.

El carro se entrega con su conector específico, no es posible cambiar los componentes de forma independiente. Utilice únicamente piezas VERTIC para garantizar la compatibilidad de las piezas al ensamblar el sistema VERTIRAIL.

CONTROL - PUNTOS A COMPROBAR

Verifique que las instrucciones para usar el riel de seguridad se muestren correctamente en el panel reservado para este propósito. Asegúrese de que las marcas del producto sean legibles.

Compruebe que el sistema de detención de caídas que tiene sea compatible con los recomendados para el uso del sistema VERTIRAIL.

Compruebe que las verificaciones periódicas y el mantenimiento del carril de seguridad estén actualizados.

Realice una comprobación visual y funcional de toda la barandilla de seguridad. Utilice el formulario de identificación y verificación del sistema VERTIRAIL para realizar estas verificaciones.

Después de una caída, no use el riel de seguridad hasta que haya sido revisado y rectificado por una persona competente autorizada por el fabricante.

LONGITUD DE LA VIDA - ELIMINACIÓN

Para los productos VERTIC, plásticos y textiles, la vida útil máxima es de 10 años a partir de la fecha de fabricación. No se limita a productos de metal.

ADVERTENCIA, un evento excepcional puede llevarlo a desechar un producto después de un solo uso (tipo e intensidad de uso, entorno de uso: medios agresivos, entorno marino, bordes de corte, temperaturas extremas, productos químicos, etc.).

Un producto debe ser rechazado cuando:

- Tiene más de 10 años y es de plástico o textil.
- Sufrió una caída significativa (o esfuerzo).
- El resultado de las verificaciones del producto no es satisfactorio.
- Tienes dudas sobre su fiabilidad.
- Usted no sabe su historia completa de uso.
- Su uso es obsoleto (evolución legislativa, normativa, técnica o incompatibilidad con otros equipos, etc.).

Destruya estos productos para evitar futuros usos.

GARANTÍA DEL SISTEMA

La garantía comienza en la fecha de entrega del equipo o instalación por Vertic. Tiene una duración de 10 años siempre que el mantenimiento anual haya sido realizado por Alpic o cualquier otra empresa aprobada por VERTIC. VERTIC garantiza este producto contra cualquier defecto de material o mano de obra. Quedan excluidos de la garantía: desgaste normal, oxidación, modificaciones o reparaciones, mal almacenaje, mal mantenimiento, daños debidos a accidentes, negligencia, usos para los cuales este producto no está destinado.

MANTENIMIENTO Y REVISION

Se prohíbe cualquier modificación o adición al equipo sin el consentimiento previo por escrito del fabricante.

Cualquier reparación en los componentes del sistema solo debe realizarla una persona competente y de acuerdo con los procedimientos VERTIC. Si tiene dudas sobre el estado del producto, reemplácelo con una pieza VERTIC genuina.

El producto sucio debe lavarse y enjuagarse con agua limpia y secarse. No debe entrar en contacto con materiales corrosivos o agresivos, ni almacenarse a temperaturas extremas. Cualquier producto químico o solvente puede dañar la resistencia de los componentes del sistema. Si es probable que el producto entre en contacto con estos productos, indíquenos el nombre exacto de los componentes químicos y le responderemos después de un estudio adecuado.

Es obligatorio verificar la condición de los sistemas de retención por lo menos cada 12 meses por una persona autorizada y competente en estricto cumplimiento con los procedimientos operativos VERTIC. Estos exámenes periódicos y periódicos son necesarios porque la seguridad del usuario está relacionada con el mantenimiento de la eficiencia y la resistencia del equipo. La verificación y los resultados deben documentarse en un registro de mantenimiento a través del formulario de identificación y verificación provisto por VERTIC.

ALPIC también puede llevar a cabo todas estas operaciones de mantenimiento y verificación.



ALPIC - Parc technologique - 691, Chemin des Fontaines – Cidex 8F - 38190 BERNIN - FRANCE
Telephone : +33 4 76 16 30 30 – Fax : +33 4 76 13 12 16 - Email : alpic@alpic.fr <http://www.alpic.fr>



INFORMATION

Das System ist für den Einsatz auf starren vertikalen Konstruktionen, Aluminiumleitern oder Stählen mit einer Mindestfestigkeit von 12 kN und einem seitlichen und vertikalen Abstand von höchstens 15 ° zugelassen. Jede andere Verwendung ist verboten und kann gefährlich sein.

Diese Packungsbeilage richtet sich an Benutzer des Absturzsicherungsgeräts RCBV und seiner VERTIRAIL-Unterstützung. Es muss von jeder Person gelesen und verstanden werden, bevor das Produkt verwendet wird. Im Zweifelsfall, bei Missverständnissen oder wenn ein Problem auftritt und das Thema in diesem Dokument nicht behandelt wird, wenden Sie sich an den VERTIC-Vertreter oder direkt an den technischen Kundendienst von VERTIC. Dieser Hinweis muss immer verfügbar und für den Benutzer zugänglich sein. Für die Sicherheit des Anwenders ist es wichtig, dass der Händler, wenn das Produkt außerhalb des ersten Bestimmungslandes weiterverkauft wird, die Gebrauchsanweisung, die Wartungsanweisung, die regelmäßigen Prüfungen sowie die Gebrauchsanweisung für das Produkt zur Verfügung stellt Reparaturen in der Sprache des Landes, in dem das Produkt verwendet wird. Jede Tätigkeit in der Höhe ist gefährlich und kann zu Unfällen, schweren Verletzungen oder zum Tod führen. Das Üben und Erlernen der Techniken zur Verwendung der entsprechenden Ausrüstung liegt in Ihrer Verantwortung. Bevor Sie das Produkt verwenden, müssen Sie alle Informationen in der Bedienungsanleitung gelesen und verstanden haben. Die Nichtbeachtung dieser Warnungen kann zu schweren oder tödlichen Verletzungen führen. Aus Sicherheitsgründen muss der Benutzer bei guter Gesundheit sein und darf nicht unter dem Einfluss von Drogen, Alkohol oder Drogen stehen. Arbeitnehmer, die persönliche Schutzausrüstung tragen, sollten entsprechend geschult werden

NUTZUNGSANFORDERUNGEN - TECHNISCHE BESCHREIBUNG

Die PSA besteht aus einem mobilen Auffanggerät RCBV und einem vertikalen Sicherungshalter VERTIRAIL. Das Produkt ist zertifiziert nach EN 353-1 + A1 2017.

Dieses Gerät ermöglicht die Bewegung und den Schutz vor Stürzen aus der Höhe nach oben und unten.

Das Sicherungsgerät VERTIRAIL kann mit den mobilen Auffanggeräten verwendet werden: RCBV oder RCBC für letztere, dies wird den entsprechenden Anweisungen gemeldet.

Der Benutzer muss sein Gurtzeug an der sternalen Befestigungsstelle des Wagens mit dem in der RCBV integrierten Stecker gemäß EN 362 verbinden. Die Verbindung enthält einen textilen Energieabsorber, der die Aufprallkraft im Falle von begrenzt fallen. VORSICHT Die Länge des Verbindungselements darf nicht verlängert oder verkürzt werden, z. B. durch Hinzufügen oder Entfernen eines Steckverbinders.

Das Flurförderzeug wird an den Schienenenden (1 - 2) oder an einem Öffnungsteil (Art.-Nr. R.RO (5-8). Diese Maßnahmen müssen an einem sicheren Ort oder unter Verwendung eines separaten Personenschutzsystems durchgeführt werden.

Das Flurförderzeug ist so konstruiert, dass es sich ohne manuellen Eingriff frei auf der Schiene bewegen kann (8): Das Festhalten des Verriegelungsmechanismus oder die Handhabung des Flurförderzeugs während der Fahrt kann ein Blockieren im Falle eines Sturzes verhindern. Halten Sie den Wagen nicht fest.

Ein Polarisator an den Schienenenden oder am Öffnungsteil verhindert Einstellfehler (3-4). Das Flurförderzeug verriegelt bei einem Sturz durch Betätigung der Nocke auf der Schiene (9). Zum Entriegeln des Flurförderzeugs den Stecker nach oben ziehen (10).

Der Wagen ist für eine Person mit einem Mindestgewicht von 50 kg und einem Höchstgewicht von 150 kg (einschließlich Werkzeug und Ausrüstung) ausgelegt. Die Sicherungsstütze ist für die gleichzeitige Verwendung durch drei Personen vorgesehen. Jede Person muss über einen eigenen RCBC-Wagen verfügen und einen Sicherheitsabstand von mindestens 3 Metern einhalten.

Die Sicherungsstütze hat keine Längenbegrenzung. Alle Stellen der starren Sicherungsstütze, an denen das Auffanggerät aus der starren Sicherungsstütze herauskommen könnte, müssen mit einem Anschlag R.EXTF oder R.BE versehen sein

Lassen Sie den Wagen nach dem Gebrauch niemals an der Schiene angeschlossen, reinigen Sie ihn (siehe § Wartung) und bewahren Sie ihn in der mitgelieferten wasserdichten Tasche auf. Schützen Sie das Gerät während des Transports oder der Lagerung vor Stößen, Feuchtigkeit und übermäßigen Temperaturen (+ 10 ° C / + 40 ° C).

In einer Notsituation darf die starre Sicherungsstütze nicht verwendet werden. Operationen müssen mit einem separaten Personenschutzsystem durchgeführt werden.

Vor jedem Gebrauch

WICHTIG - VORBEUGUNG:

In der Höhe hängt Ihr Leben vom verwendeten Material ab. Zweifel an der Sicherheit des Gerätes sind dem Hersteller sowie der für die Installation verantwortlichen Person mitzuteilen.

Ein Auffanggurt nach EN 361 ist das einzige Auffanggerät, das in einem Auffangsystem eingesetzt werden kann. Ein Gurt muss an die Größe angepasst, richtig eingestellt und an die Größe des Benutzers angepasst werden

Der Auffanggurt muss richtig eingestellt sein, um sicherzustellen, dass er perfekt eingestellt ist, und sollte nicht verwendet werden, wenn er locker ist. Stellen Sie es an einem sicheren Ort richtig ein.

Die Haltbarkeit des Trägers muss entsprechend der Verwendung überprüft werden.

Es muss ein Rettungsplan erstellt werden, um alle Notfälle zu beheben, die während der Arbeit auftreten können.

Bei einem Absturzsicherungssystem ist es wichtig, den freien Raum unter dem Benutzer vor und während des Gebrauchs zu überprüfen, um eine Kollision mit dem Boden oder einem Hindernis während des Absturzes zu vermeiden.

Im VERTIRAIL-System muss dieser Abstand mindestens 2 m betragen. Während der ersten 2 Meter des VERTIRAIL-Systems darf der Benutzer nicht vor Stürzen auf den Boden geschützt werden. Daher ist beim Auf- und Absteigen besondere Vorsicht geboten. Das Flurförderzeug darf nicht in Arbeitsstellung benutzt werden. Wenn das Halten in der Arbeitsposition erforderlich ist, sollte ein separates System verwendet werden.

Bei der Verwendung mehrerer Geräte kann eine Gefahr auftreten, bei der die Sicherheitsfunktion eines Geräts durch die Sicherheitsfunktion des anderen Geräts beeinträchtigt werden kann.

WARNUNG GEFAHR: Bitte reiben Sie Ihr Gerät nicht an abrasiven Materialien oder Schneidteilen, die die Unversehrtheit beeinträchtigen könnten, insbesondere am textilen Energieabsorber.

Der Schlitten wird mit einem speziellen Stecker geliefert. Es ist nicht möglich, die Komponenten unabhängig voneinander zu wechseln. Verwenden Sie nur VERTIC-Teile, um die Kompatibilität der Teile beim Zusammenbau des VERTIRAIL-Systems sicherzustellen.

KONTROLLE - ZU ÜBERPRÜFENDE PUNKTE

Vergewissern Sie sich, dass die Anweisungen zur Verwendung der Sicherheitsschiene auf der dafür vorgesehenen Tafel richtig angezeigt werden. Stellen Sie sicher, dass die Markierungen des Produkts lesbar sind

Stellen Sie sicher, dass das von Ihnen verwendete Auffangsystem den für die Verwendung des VERTIRAIL-Systems empfohlenen Systemen entspricht und mit diesen kompatibel ist.

Stellen Sie sicher, dass die regelmäßigen Überprüfungen und Wartungen der Sicherheitsschiene auf dem neuesten Stand sind.

Führen Sie eine Sicht- und Funktionskontrolle der gesamten Sicherheitsschiene durch. Verwenden Sie das Formular zur Identifizierung und Überprüfung des VERTIRAIL-Systems, um diese Prüfungen durchzuführen.

Verwenden Sie die Sicherheitsschiene nach einem Sturz erst, wenn sie von einer vom Hersteller autorisierten Fachperson überprüft und repariert wurde.

LÄNGE DES LEBENS - ENTSORGUNG

Für VERTIC-Produkte, Kunststoffe und Textilien beträgt die maximale Lebensdauer 10 Jahre ab Herstellungsdatum. Es ist nicht auf Metallprodukte beschränkt.

WARNUNG: Ein außergewöhnliches Ereignis kann dazu führen, dass Sie ein Produkt nach einmaliger Verwendung entsorgen (Art und Intensität der Verwendung, Einsatzumgebung: aggressive Medien, Meeresumwelt, Schnittkanten, extreme Temperaturen, Chemikalien usw.).

Ein Produkt muss abgelehnt werden, wenn:

- Er ist über 10 Jahre alt und besteht aus Kunststoff oder Textil.
- Er erlitt einen erheblichen Sturz (oder Anstrengung).
- Das Ergebnis der Produktprüfungen ist nicht zufriedenstellend.
- Sie haben Zweifel an der Zuverlässigkeit.
- Sie kennen nicht die gesamte Nutzungsgeschichte.
- Seine Verwendung ist veraltet (Weiterentwicklung der Rechtsvorschriften, normative, technische – oder Inkompatibilität mit anderen Geräten usw.).

Zerstören Sie diese Produkte, um eine spätere Verwendung zu vermeiden.

SYSTEM GARANTIE

Die Garantie beginnt mit dem Datum der Lieferung des Geräts oder der Installation durch Vertic. Es hat eine Laufzeit von 10 Jahren, sofern die jährliche Wartung von Alpic oder einem anderen von VERTIC zugelassenen Unternehmen durchgeführt wurde. VERTIC garantiert dieses Produkt gegen Material- und Verarbeitungsfehler. Ausgenommen von der Garantie sind: normaler Verschleiß, Oxidation, Veränderungen oder Reparaturen, falsche Lagerung, schlechte Wartung, Unfallschäden, Nachlässigkeit, Verwendungen, für die dieses Produkt nicht bestimmt ist.

WARTUNG UND ÜBERARBEITUNG

Jegliche Änderung oder Ergänzung des Geräts ohne vorherige schriftliche Zustimmung des Herstellers ist untersagt.

Reparaturen an Systemkomponenten dürfen nur von einer sachkundigen Person und in Übereinstimmung mit den VERTIC-Verfahren durchgeführt werden. Wenn Sie Zweifel über den Zustand des Produkts haben, ersetzen Sie es durch ein VERTIC-Originalteil.

Verschmutztes Produkt sollte gewaschen und mit klarem Wasser abgespült und getrocknet werden. Es darf nicht mit ätzenden oder aggressiven Stoffen in Berührung kommen und auch nicht bei extremen Temperaturen gelagert werden. Jegliche Chemikalien oder Lösungsmittel können die Festigkeit der Systemkomponenten beeinträchtigen. Wenn das Produkt mit diesen Produkten in Kontakt kommen kann, geben Sie uns bitte den genauen Namen der chemischen Komponenten und wir werden Ihnen nach einer ordnungsgemäßen Untersuchung antworten.

Der Zustand der Sicherungssysteme muss mindestens alle 12 Monate von einer autorisierten und kompetenten Person unter strikter Einhaltung der VERTIC-Betriebsverfahren überprüft werden. Diese regelmäßigen Überprüfungen sind notwendig, da die Sicherheit des Benutzers mit der Aufrechterhaltung der Effizienz und Widerstandsfähigkeit des Geräts zusammenhängt. Die Überprüfung und die Ergebnisse müssen in einem Wartungsprotokoll über das von VERTIC bereitgestellte Identifizierungs- und Überprüfungsformular dokumentiert werden.

ALPIC kann auch alle diese Wartungs- und Überprüfungsvorgänge durchführen.



ALPIC - Parc technologique - 691, Chemin des Fontaines – Cidex 8F - 38190 BERNIN - FRANCE
Telephone : +33 4 76 16 30 30 – Fax : +33 4 76 13 12 16 - Email : alpic@alpic.fr <http://www.alpic.fr>

INFORMAZIONI

Il sistema è certificato per l'uso su qualsiasi struttura verticale rigida, scale in alluminio o acciaio con resistenza minima di 12 kN e non deviando di oltre 15 ° lateralmente e in avanti dal verticale. Ogni altro uso è proibito e può essere pericoloso.

Questo opuscolo è destinato agli utenti del dispositivo anticaduta RCBV e al suo supporto VERTIRAIL. Deve essere letto e compreso da ogni persona prima di utilizzare il prodotto. In caso di dubbi, incomprensioni o se si presenta un problema e il suo argomento non è trattato nel presente documento, verificare con il rappresentante VERTIC o direttamente con il servizio tecnico VERTIC. Questo avviso deve essere sempre disponibile e accessibile dall'utente. È essenziale per la sicurezza dell'utente, se il prodotto viene rivenduto al di fuori del primo paese di destinazione, che il rivenditore fornisca le istruzioni per l'uso, le istruzioni per la manutenzione, per gli esami periodici e le istruzioni per riparazioni, scritte nella lingua del paese di utilizzo del prodotto. Qualsiasi attività in quota è pericolosa e può causare incidenti, lesioni gravi o morte. La pratica e l'apprendimento delle tecniche di utilizzo dell'attrezzatura appropriata sono sotto la tua responsabilità. Prima di utilizzare il prodotto, è necessario leggere e comprendere tutte le informazioni contenute nelle istruzioni per l'uso. La mancata osservanza di una qualsiasi di queste avvertenze può provocare morte o lesioni gravi. Per motivi di sicurezza, l'utente deve essere in buona salute, non sotto l'effetto di droghe, alcol o droghe. I lavoratori che utilizzano dispositivi di protezione individuale devono ricevere una formazione adeguata

REQUISITI DI UTILIZZO - DESCRIZIONE TECNICA

Il DPI è composto da un dispositivo anticaduta mobile RCBV e da un supporto di assicurazione su rotaia verticale VERTIRAIL. Il prodotto è certificato secondo la norma EN 353-1 + A1 2017.

Questo dispositivo consente il movimento e la protezione contro le cadute dall'alto, dall'alto e dal basso.

Il dispositivo di sicurezza VERTIRAIL può essere utilizzato con i dispositivi anticaduta mobili: RCBV o RCBC per questi ultimi sono riportati nelle istruzioni corrispondenti.

L'utente deve collegare la propria imbracatura dal punto di attacco sternale al carrello mediante il connettore integrato nell'RCBV, in conformità con la EN 362. La connessione incorpora un assorbitore di energia tessile che limita la forza di impatto in caso di caduta. **ATTENZIONE** la lunghezza dell'elemento di connessione non deve essere allungata o accorciata, ad esempio aggiungendo o rimuovendo un connettore.

Il camion si collega e si disconnette alle estremità del binario (1 -2) o in corrispondenza di una parte di apertura rif. R.RO (5-8). Queste azioni devono essere eseguite in una posizione sicura o utilizzando un sistema di protezione individuale separato.

Il carrello è stato progettato per muoversi liberamente sul binario senza intervento manuale (8): la tenuta del meccanismo di bloccaggio o la movimentazione del carrello durante la marcia possono impedire il blocco in caso di caduta. Non tenere il carrello.

Un polarizzatore alle estremità del binario o nella parte di apertura impedisce qualsiasi errore durante l'installazione (3-4). Il carrello si blocca in caso di caduta per azione della camma sulla guida (9) Per sbloccare il carrello, tirare il connettore verso l'alto (10).

Il carrello è progettato per essere utilizzato da una persona con un peso minimo di 50 kg e un massimo di 150 kg (strumenti e attrezzature inclusi).

Il supporto di assicurazione è progettato per essere utilizzato da tre persone contemporaneamente, ognuna deve avere il proprio carrello RCBC e devono rispettare una distanza di sicurezza minima di 3 metri tra di loro.

Il supporto di assicurazione non ha limiti di lunghezza. Tutti i punti del supporto per assicurazione rigida in corrispondenza dei quali l'arresto di caduta potrebbe fuoriuscire dal supporto per assicurazione sicura devono essere dotati di un arresto R.EXTF o R.BE

Dopo l'uso, non lasciare mai il carrello collegato al binario, pulirlo (vedere § manutenzione) e riporlo nella custodia impermeabile fornita. Fare attenzione a proteggerlo da urti, umidità e temperature eccessive (+ 10 ° C / + 40 ° C) durante il trasporto o lo stoccaggio.

In una situazione di emergenza, non è consentito utilizzare il supporto di assicurazione rigida. Le operazioni devono essere eseguite utilizzando un sistema di protezione individuale separato.

IMPORTANTE - PREVENZIONE:**Prima di ogni utilizzo**

In altezza, la tua vita dipende dal materiale utilizzato. Qualsiasi dubbio sulla sicurezza del dispositivo deve essere segnalato al produttore e al responsabile dell'installazione.

Un'imbracatura anticaduta conforme a EN 361 è l'unico dispositivo di presa che può essere utilizzato in un sistema anticaduta. Un'imbracatura deve essere adattata alle dimensioni, correttamente regolata e adattata alle dimensioni dell'utente

L'imbracatura anticaduta deve essere adeguatamente regolata per garantire che sia perfettamente regolata e non deve essere utilizzata se è allentata. Se l'imbracatura si allenta durante la salita o la discesa, riaggiustarlo correttamente da un luogo sicuro.

La durata del supporto deve essere verificata in base all'uso.

È necessario predisporre un piano di salvataggio per far fronte a qualsiasi emergenza che può verificarsi durante il lavoro.

In un sistema di arresto caduta è essenziale controllare lo spazio libero sotto l'utente prima e durante l'uso, per evitare collisioni con il suolo o ostacoli durante la caduta.

Nel sistema VERTIRAIL questo spazio deve essere di almeno 2 m. Durante i primi 2 metri del sistema VERTIRAIL, l'utente potrebbe non essere protetto contro le cadute a terra; pertanto, è necessario prestare particolare attenzione quando si sale o si scende. Il carrello non deve essere utilizzato in posizione di lavoro. Se è necessario mantenere la posizione di lavoro, è necessario utilizzare un sistema separato.

Un pericolo può verificarsi quando si utilizzano più dispositivi in cui la funzione di sicurezza dell'altro dispositivo può influire sulla funzione di sicurezza di un dispositivo.

AVVERTENZA PERICOLO: non strofinare le apparecchiature su materiali abrasivi o parti di taglio che potrebbero comprometterne l'integrità, in particolare l'assorbitore di energia per tessuti.

Il carrello viene consegnato con il suo connettore specifico, non è possibile cambiare in modo indipendente i componenti. Utilizzare solo parti VERTIC per garantire la compatibilità delle parti durante l'assemblaggio del sistema VERTIRAIL.

CONTROLLO - PUNTI DA CONTROLLARE

Verificare che le istruzioni per l'uso della guida di sicurezza siano visualizzate correttamente sul pannello riservato a tale scopo. Assicurarsi che i segni del prodotto siano leggibili

Verificare che il sistema anticaduta che si possiede sia conforme e compatibile con quelli consigliati per l'uso del sistema VERTIRAIL.

Verificare che i controlli periodici e la manutenzione del binario di sicurezza siano aggiornati.

Eseguire un controllo visivo e funzionale dell'intera guida di sicurezza. Utilizzare il modulo di identificazione e verifica del sistema VERTIRAIL per eseguire questi controlli.

Dopo una caduta, non utilizzare la guida di sicurezza fino a quando non è stata controllata e rettificata da una persona competente autorizzata dal produttore.

LUNGHEZZA DELLA VITA - SMALTIMENTO

Per i prodotti, le materie plastiche e i tessuti VERTIC, la durata massima è di 10 anni dalla data di produzione. Non è limitato ai prodotti in metallo. **ATTENZIONE**, un evento eccezionale può portare a scartare un prodotto dopo un singolo utilizzo (tipo e intensità di utilizzo, ambiente di utilizzo: mezzi aggressivi, ambiente marino, taglienti, temperature estreme, sostanze chimiche, ecc.).

Un prodotto deve essere rifiutato quando:

- Ha più di 10 anni ed è realizzato in plastica o tessuto.
- Ha subito una caduta significativa (o sforzo).
- Il risultato dei controlli del prodotto non è soddisfacente.
- Hai dei dubbi sulla sua affidabilità.
- Non conosci la sua storia completa di utilizzo.
- Il suo uso è obsoleto (evoluzione legislativa, normativa, tecnica o incompatibilità con altre apparecchiature, ecc.).

Distuggi questi prodotti per evitare un uso futuro.

GARANZIA DI SISTEMA

La garanzia inizia alla data di consegna dell'apparecchiatura o dell'installazione da parte di Vertic. Ha una durata di 10 anni, purché la manutenzione annuale sia stata eseguita da Alpic o da qualsiasi altra società approvata da VERTIC. VERTIC garantisce questo prodotto contro qualsiasi difetto di materiale o lavorazione. Sono esclusi dalla garanzia: normale usura, ossidazione, modifiche o riparazioni, cattivo stoccaggio, cattiva manutenzione, danni dovuti a incidenti, negligenza, usi per i quali questo prodotto non è destinato.

MANUTENZIONE E REVISIONE

È vietata qualsiasi modifica o aggiunta all'apparecchiatura senza il previo consenso scritto del produttore.

Eventuali riparazioni sui componenti del sistema devono essere eseguite esclusivamente da una persona competente e in conformità con le procedure VERTIC. In caso di dubbi sulle condizioni del prodotto, sostituirlo con un ricambio VERTIC originale.

Il prodotto sporco deve essere lavato e sciacquato con acqua pulita e asciugato. Non deve entrare in contatto con materiali corrosivi o aggressivi, né essere conservato a temperature estreme. Eventuali sostanze chimiche o solventi possono compromettere la resistenza dei componenti del sistema. Se è probabile che il prodotto venga a contatto con questi prodotti, ti preghiamo di darci il nome esatto dei componenti chimici e ti risponderemo dopo uno studio adeguato.

È obbligatorio verificare le condizioni dei sistemi di assicurazione almeno ogni 12 mesi da una persona autorizzata e competente nel rigoroso rispetto delle procedure operative VERTIC. Questi esami periodici e regolari sono necessari perché la sicurezza dell'utente è correlata al mantenimento dell'efficienza e della resistenza dell'apparecchiatura. Il controllo e i risultati devono essere documentati in un registro di manutenzione tramite il modulo di identificazione e verifica fornito da VERTIC.

ALPIC può anche eseguire tutte queste operazioni di manutenzione e verifica.



ALPIC - Parc technologique - 691, Chemin des Fontaines – Cidex 8F - 38190 BERNIN - FRANCE
Telephone : +33 4 76 16 30 30 – Fax : +33 4 76 13 12 16 - Email : alpic@alpic.fr <http://www.alpic.fr>

INFORMAÇÃO

O sistema é certificado para uso em qualquer estrutura vertical rígida, escadas de alumínio ou aço com resistência mínima de 12kN e não se afastando mais de 15 ° lateral e frontalmente da vertical. Qualquer outro uso é proibido e pode ser perigoso.

Este folheto destina-se a utilizadores do dispositivo de retenção de queda RCBV e do seu suporte VERTIRAIL. Deve ser lido e entendido por cada pessoa antes de usar o produto. Em caso de dúvida, mal-entendido ou se surgir algum problema e o assunto não for tratado neste documento, verifique com o representante VERTIC ou diretamente com o serviço técnico VERTIC. Este aviso deve estar sempre disponível e acessível pelo usuário. É essencial para a segurança do usuário, se o produto for revendido fora do primeiro país de destino, que o revendedor forneça as instruções de uso, as instruções para a manutenção, para os exames periódicos, bem como as instruções para a manutenção, reparos, escritos no idioma do país de uso do produto. Qualquer atividade em altura é perigosa e pode causar acidentes, ferimentos graves ou morte. A prática, bem como aprender as técnicas de utilização do equipamento adequado, é da sua responsabilidade. Antes de usar o produto, você deve ler e entender todas as informações nas instruções operacionais. A não observância de qualquer desses avisos pode resultar em morte ou ferimentos graves. Por razões de segurança, o usuário deve estar em boa saúde, não sob a influência de drogas, álcool ou drogas. Trabalhadores que usam equipamentos de proteção individual devem receber treinamento apropriado

REQUISITOS DE USO DESCRIÇÃO TÉCNICA

O EPI é composto de um trava-quedas móvel RCBV e um suporte vertical de segurança de trilho VERTIRAIL. O produto é certificado de acordo com a EN 353-1 + A1 2017.

Este dispositivo permite movimento e proteção contra quedas de altura, para cima e para baixo.

O dispositivo de segurança VERTIRAIL pode ser usado com os trava-quedas móveis: RCBV ou RCBC para este último, conforme as instruções correspondentes.

O utilizador deve ligar o seu arnês pelo ponto esternal de fixação ao carrinho utilizando o conector integrado no RCBV, de acordo com a norma EN 362. A ligação incorpora um absorvedor de energia têxtil que limita a força de impacto em caso de cair. CUIDADO o comprimento do elemento de conexão não deve ser alongado ou encurtado, por exemplo, adicionando ou removendo um conector.

O caminhão se conecta e desconecta nas extremidades do trilho (1 -2) ou em uma parte de abertura ref. R.RO (5-8). Essas ações devem ser executadas em uma posição segura ou usando um sistema de proteção individual separado.

O caminhão foi projetado para se mover livremente sobre o trilho sem intervenção manual (8): a retenção do mecanismo de trava ou o manuseio do caminhão durante o deslocamento podem impedir o bloqueio em caso de queda. Não segure o carrinho.

Um polarizador nas extremidades do trilho ou na parte de abertura impede qualquer erro na configuração (3-4). O caminhão trava no caso de uma queda pela ação do came no trilho (9) Para destravar o caminhão, puxe o conector para cima (10).

O carrinho foi concebido para ser utilizado por uma pessoa com um peso mínimo de 50 kg e um máximo de 150 kg (ferramentas e equipamentos incluídos). O suporte de segurança é projetado para ser usado por três pessoas simultaneamente, cada um deve ter seu próprio carrinho RCBC e eles devem respeitar uma distância mínima de segurança de 3 metros entre eles.

O suporte de segurança não tem limite de comprimento. Todos os pontos do suporte de segurança rígida em que o dispositivo de prevenção de queda pode sair do suporte rígido de segurança devem ser equipados com um batente R.EXTF ou R.BE

Após o uso, nunca deixe o carrinho conectado ao trilho, limpe-o (veja § manutenção) e guarde-o na bolsa à prova d'água fornecida. Tome cuidado para protegê-lo contra choques, umidade e temperaturas excessivas (+ 10 ° C / + 40 ° C) durante o transporte ou armazenamento.

Em uma situação de emergência, não é permitido usar o suporte rígido de segurança. As operações devem ser realizadas usando um sistema de proteção individual separado.

IMPORTANTE - PREVENÇÃO:

Antes de qualquer uso

Em altura, sua vida depende do material usado. Qualquer dúvida quanto à segurança do dispositivo deve ser comunicada ao fabricante, bem como à pessoa responsável pela instalação.

Um arnês de proteção contra quedas em conformidade com a EN 361 é o único dispositivo de fixação do corpo que pode ser usado em um sistema de travamento de queda. Um arnês deve ser adaptado ao tamanho, ajustado corretamente e ajustado ao tamanho do usuário

O arnês de proteção contra quedas deve ser ajustado adequadamente para garantir que esteja perfeitamente ajustado e não deve ser usado se estiver solto. Se o arnês se soltar durante a subida ou descida, reajuste corretamente a partir de um local seguro.

A durabilidade do suporte deve ser verificada de acordo com o uso.

Um plano de resgate deve ser colocado em prática para lidar com qualquer emergência que possa ocorrer durante o trabalho.

Em um sistema de detenção de quedas, é essencial verificar o espaço livre sob o usuário antes e durante o uso, para evitar qualquer colisão com o solo ou com um obstáculo durante a queda.

No sistema VERTIRAIL, este espaço deve ter pelo menos 2 m. Durante os primeiros 2 metros do sistema VERTIRAIL, o usuário não pode ser protegido contra quedas no solo; portanto, cuidado extra deve ser tomado ao subir ou descer. O caminhão não deve ser usado na posição de trabalho. Se segurar na posição de trabalho for necessário, um sistema separado deve ser usado.

Um perigo pode ocorrer ao usar vários dispositivos nos quais a função de segurança de um dispositivo pode ser afetada pela função de segurança do outro dispositivo.

ADVERTÊNCIA PERIGO: Por favor, não esfregue seu equipamento em materiais abrasivos ou peças cortantes que possam afetar sua integridade, especialmente o absorvedor de energia têxtil.

O carro é entregue com seu conector específico, não é possível alterar os componentes de forma independente. Utilize apenas peças VERTIC para garantir a compatibilidade das peças ao montar o sistema VERTIRAIL.

CONTROLE - PONTOS A VERIFICAR

Verifique se as instruções de uso do trilho de segurança estão exibidas corretamente no painel reservado para essa finalidade. Certifique-se de que as marcações do produto estejam legíveis

Verifique se o sistema de retenção de queda que você possui é compatível e compatível com os recomendados para o uso do sistema VERTIRAIL. Verifique se as verificações periódicas e a manutenção do trilho de segurança estão atualizadas.

Realize uma verificação visual e funcional de todo o trilho de segurança. Use o formulário de identificação e verificação do sistema VERTIRAIL para realizar essas verificações.

Depois de uma queda, não use o trilho de segurança até que ele tenha sido verificado e corrigido por uma pessoa competente autorizada pelo fabricante.

DURAÇÃO DA VIDA - DISPOSIÇÃO

Para produtos VERTIC, plásticos e têxteis, a vida útil máxima é de 10 anos a partir da data de fabricação. Não é limitado para produtos de metal. AVISO, um evento excepcional pode levar você a descartar um produto após um único uso (tipo e intensidade de uso, ambiente de uso: mídia agressiva, ambiente marinho, arestas de corte, temperaturas extremas, produtos químicos, etc.).

Um produto deve ser rejeitado quando:

- Ele tem mais de 10 anos e é feito de plástico ou têxtil.
- Ele sofreu uma queda significativa (ou esforço).
- O resultado das verificações do produto não é satisfatório.
- Você tem uma dúvida sobre sua confiabilidade.
- Você não conhece seu histórico completo de uso.
- Seu uso é obsoleto (evolução legislativa, normativa, técnica ou incompatibilidade com outros equipamentos, etc.).

Destrua esses produtos para evitar uso futuro.

GARANTIA DO SISTEMA

A garantia começa na data de entrega do equipamento ou instalação pela Vertic. Tem uma duração de 10 anos, desde que a manutenção anual tenha sido realizada pela Alpic ou por qualquer outra empresa aprovada pela VERTIC. VERTIC garante este produto contra qualquer defeito de material ou mão de obra. São excluídos da garantia: desgaste normal, oxidação, modificações ou reparos, armazenamento inadequado, manutenção incorreta, danos devido a acidentes, negligência, usos para os quais este produto não é destinado.

MANUTENÇÃO E REVISÃO

Qualquer modificação ou adição ao equipamento sem o consentimento prévio por escrito do fabricante é proibida.

Quaisquer reparos nos componentes do sistema só devem ser realizados por uma pessoa competente e de acordo com os procedimentos do VERTIC. Em caso de dúvida sobre o estado do produto, substitua-o por uma peça VERTIC genuína.

O produto sujo deve ser lavado e enxaguado com água limpa e seco. Não deve entrar em contato com materiais corrosivos ou agressivos, nem armazenados a temperaturas extremas. Quaisquer produtos químicos ou solventes podem prejudicar a resistência dos componentes do sistema. Se houver probabilidade de o produto entrar em contato com esses produtos, forneça o nome exato dos componentes químicos e responderemos a você depois de um estudo adequado.

É obrigatório verificar a condição dos sistemas de segurança, pelo menos a cada 12 meses, por uma pessoa autorizada e competente, em estrita conformidade com os procedimentos operacionais VERTIC. Estes exames periódicos e regulares são necessários porque a segurança do usuário está relacionada à manutenção da eficiência e resistência do equipamento. A verificação e os resultados devem ser documentados em um registro de manutenção por meio do formulário de identificação e verificação fornecido pelo VERTIC.

A ALPIC também pode realizar todas essas operações de manutenção e verificação.



ALPIC - Parc technologique - 691, Chemin des Fontaines – Cidex 8F - 38190 BERNIN - FRANCE
Telephone : +33 4 76 16 30 30 – Fax : +33 4 76 13 12 16 - Email : alpic@alpic.fr <http://www.alpic.fr>